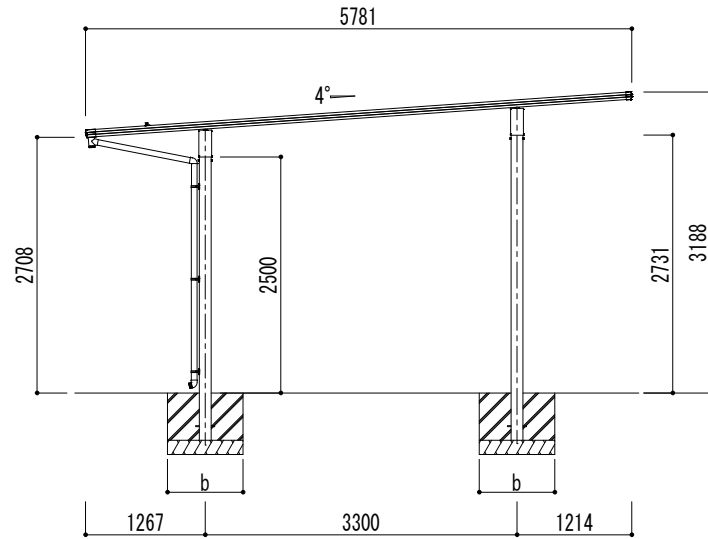
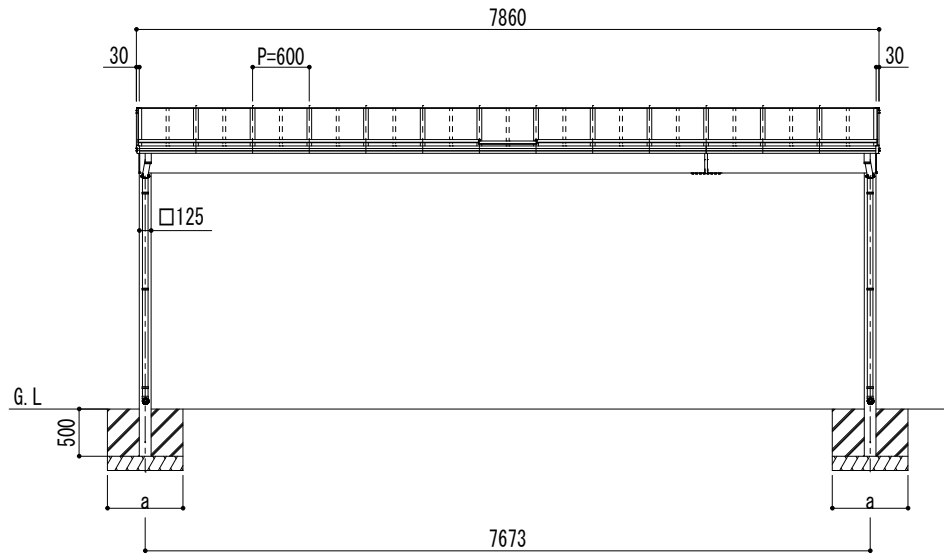


■基礎寸法表

間口呼称	奥行呼称	独立基礎			土間コンクリート考慮基礎			土間コンクリート考慮基礎		
		地耐力 (kN/m ²)			地耐力 (kN/m ²)			地耐力 (kN/m ²)		
		30	50	100	30	50	100	30	50	100
78	57	a・b	a・b	a・b	a・b	a・b	a・b	a・b	a・b	a・b
		1180	1100	770	770	770	770	970	950	950



変更記事	設計監理	殿	工事名	アーバンルーフⅡ	照査	担当	作図	尺度	御受領印	図番
	施工	殿	図面名	ジャンボストロングタイプ50 基本セット(3台用) W78-L57 ロング柱				1/40	年 月 日	

Daisen (株)大仙